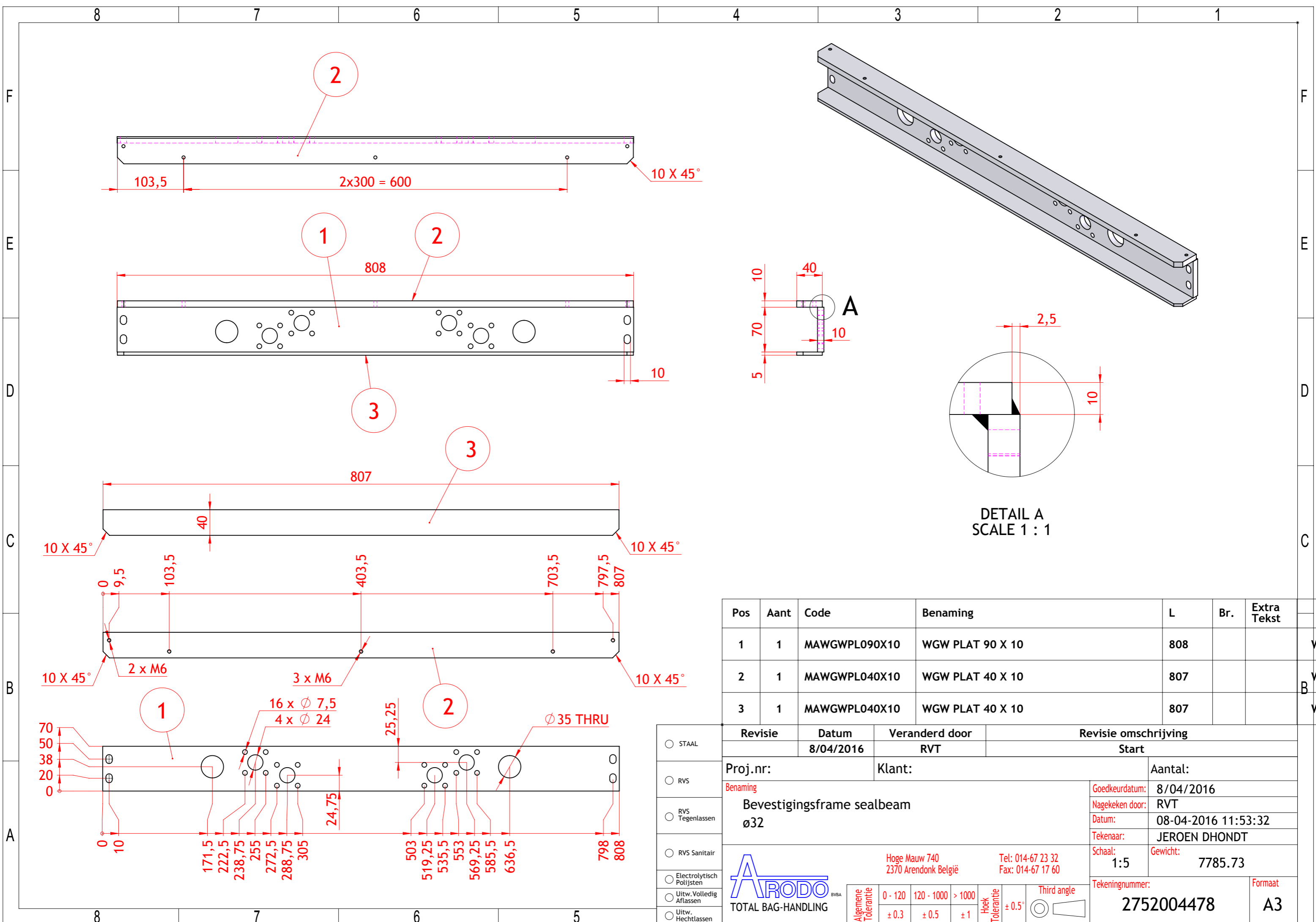


Pos	Aant	Code	Benaming	L	Br.	Extra Tekst
1	4	PNCKADN032010-3	KORTE SLAG CIL ADN IPA Ø32 SLAG 10			
2	4	27520490 01	Steun bevestiging sealbeam scharnierend			Dun - M10x1, 25
3	1	2752004478	Bevestigingsframe sealbeam			Ø32

<input type="radio"/> STAAL <input type="radio"/> RVS <input type="radio"/> RVS Tegenlassen <input type="radio"/> RVS Sanitair <input type="radio"/> Electrolytisch Polijsten <input type="radio"/> Uitw. Volledig Aflassen <input type="radio"/> Uitw. Hechtlassen	Revisie 11/04/2016	Datum 11/04/2016	Veranderd door RVT	Revisie omschrijving Start	
	Proj.nr:		Klant:		Aantal:
	Benaming Bevestigingsbalk dubbele sealbaem Ø32			Goedkeurdatum: 11/04/2016 Nagekeken door: RVT Datum: 11-04-2016 10:47:31 Tekenaar: RICK DE KROM Schaal: 1:3 Gewicht: 11566.97	
			Hoge Mauw 740 2370 Arendonk België Tel: 014-67 23 32 Fax: 014-67 17 60		Tekeningnummer: 2751004512 Formaat: A3

Algemene Tolerantie	0 - 120	120 - 1000	> 1000	Hoek Tolerantie	Third angle
	± 0.3	± 0.5	± 1		



Pos	Aant	Code	Benaming	L	Br.	Extra Tekst
1	1	MAWGWPL090X10	WGW PLAT 90 X 10	808		WG
2	1	MAWGWPL040X10	WGW PLAT 40 X 10	807		WG
3	1	MAWGWPL040X10	WGW PLAT 40 X 10	807		WG

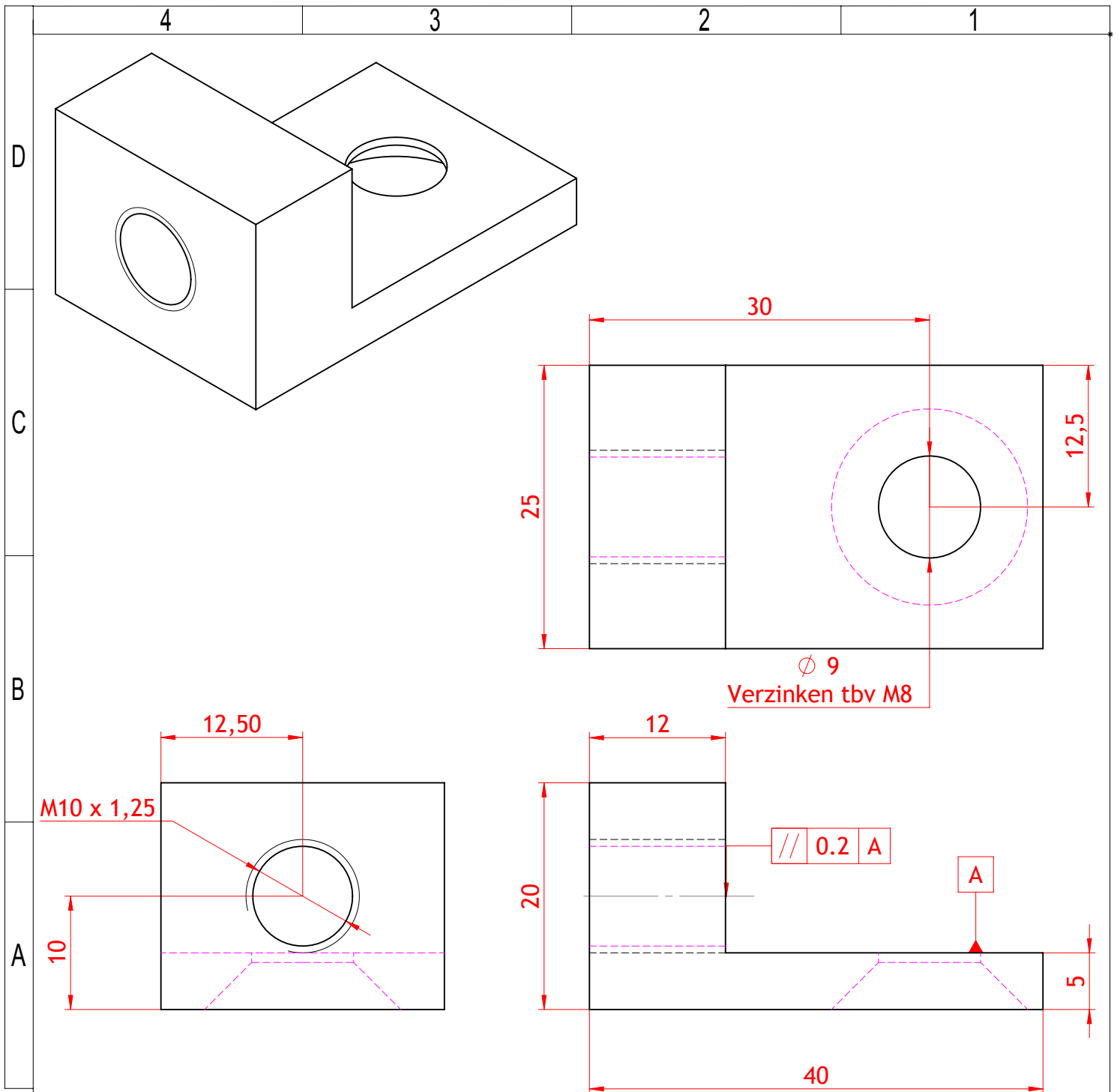
Revisie	Datum	Veranderd door	Revisie omschrijving
	8/04/2016	RVT	Start
Proj.nr:		Klant:	Aantal:
Benaming			Goedgeurdatum: 8/04/2016
Bevestigingsframe sealbeam			Nagekeken door: RVT
ø32			Datum: 08-04-2016 11:53:32
			Tekenaar: JEROEN DHONDT
			Schaal: 1:5
			Gewicht: 7785.73
			Tekeningnummer: 2752004478
			Formaat: A3

- STAAL
- RVS
- RVS Tegenlassen
- RVS Sanitair
- Electrolytisch Polijsten
- Uitw. Volledig Aflassen
- Uitw. Hechtlassen



Hoge Mauw 740
2370 Arendonk België
Tel: 014-67 23 32
Fax: 014-67 17 60

Algemene Tolerantie	0 - 120	120 - 1000	> 1000	Hoek Tolerantie	Third angle
	± 0.3	± 0.5	± 1	± 0.5°	



Pos	Aant	Code	Benaming	L	Br.	Extra Tekst
1	1	MARVSVK25	RVS VIERK 25	40		

<input type="radio"/> STAAL	Revisie 01	Datum 21/01/2016	Veranderd door HK	Revisie omschrijving afgeschuinde hoekjes eraf											
<input type="radio"/> RVS	Proj.nr:		Klant:		Aantal:										
<input type="radio"/> RVS Tegenlassen	Benaming Steun bevestiging sealbeam scharnierend Dun - M10x1,25			Goedkeurdatum: 21/01/2016	Nagekeken door: HK										
<input type="radio"/> RVS Sanitair				Datum: 21-01-2016 14:39:15	Tekenaar: RICK DE KROM										
<input type="radio"/> Electrolytisch Polijsten				Schaal: 2:1	Gewicht: 63.44										
<input type="radio"/> Uitw. Volledig Aflassen				Tekeningnummer: 27520490 01		Formaat A4									
<input type="radio"/> Uitw. Hechtlassen				<table border="1"> <tr> <td rowspan="2">Algemene Tolerantie</td> <td>0 - 120</td> <td>120 - 1000</td> <td>> 1000</td> <td rowspan="2">Hoek Tolerantie ± 0.5°</td> <td rowspan="2">Third angle</td> </tr> <tr> <td>± 0.3</td> <td>± 0.5</td> <td>± 1</td> </tr> </table>			Algemene Tolerantie	0 - 120	120 - 1000	> 1000	Hoek Tolerantie ± 0.5°	Third angle	± 0.3	± 0.5	± 1
Algemene Tolerantie	0 - 120	120 - 1000	> 1000	Hoek Tolerantie ± 0.5°	Third angle										
	± 0.3	± 0.5	± 1												



Hoge Mauw 740
2370 Arendonk België

Tel: 014-67 23 32
Fax: 014-67 17 60