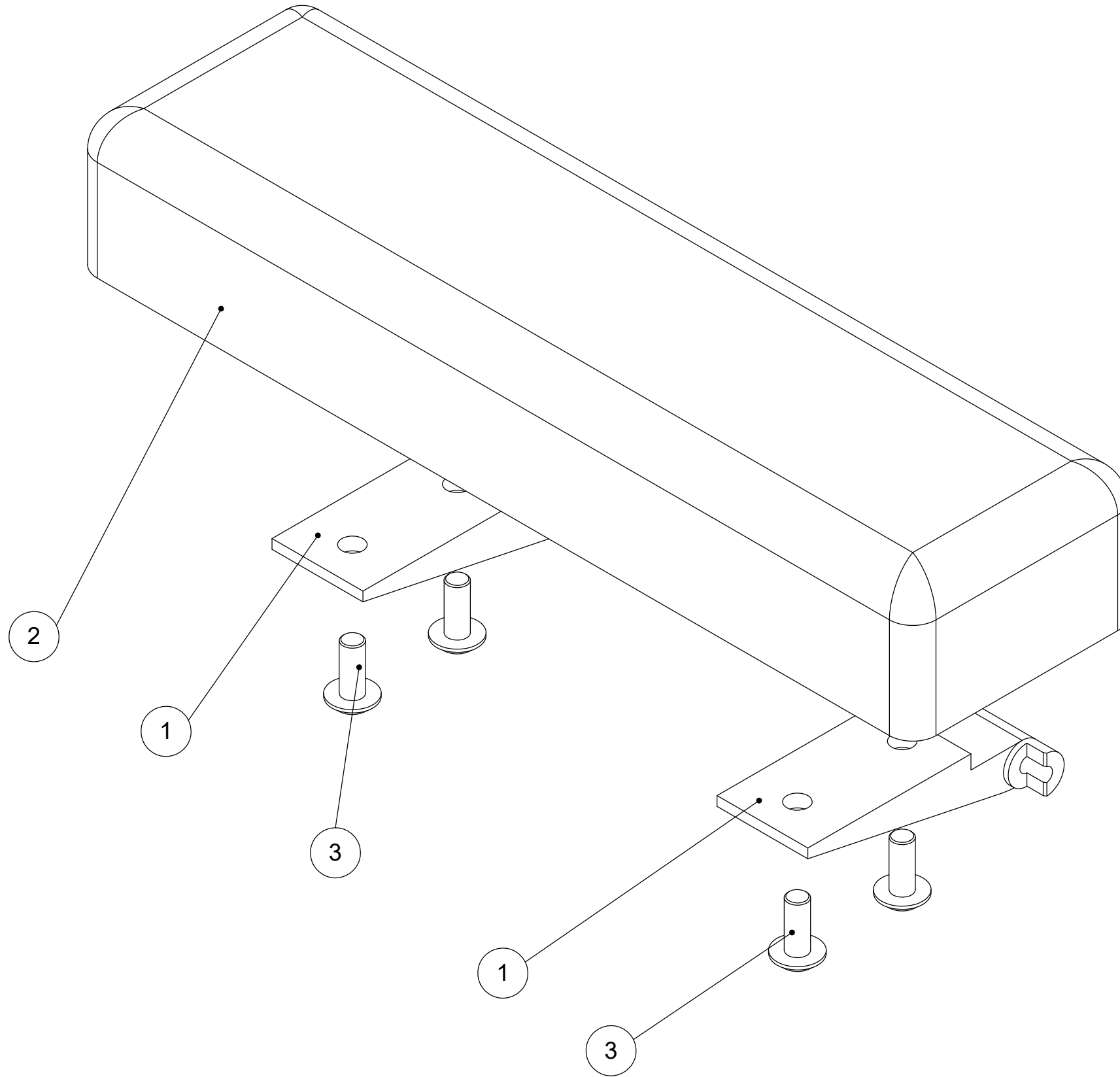


Item nr.	PART NUMBER	Omschrijving	QTY.
1	191025_p169		2
2	191025_p119		1
3	bolkopM8x20	Bolkopflensschroef M8x20 ISO 7380	4



*Draft / Voorlopig*

C						
B						
A	25/05/21	Origineel	CDC			
Rev.	Datum	Omschrijving	Getekend	Controle	Klant	Goedgekeurd
Materiaal :	Afm. :	x x d:	Gewicht:	2 kg	Aantal:	
Behandeling :	Detail :		Class1 :			
Code - Leverancier :			Class2 :			
Titel :						



Client name/id:	
Draw:	191025_a36
Part:	191025_a36
Eenheid :	mm
Pagina :	1/1
Formaat :	A3
Schaal :	1:1.5

Deze tekening is eigendom van 3DCADWORKS bvba. Mag niet worden gereproduceerd of overgedragen aan een derde partij, nog uitgevoerd worden zonder onze schriftelijke toestemming.