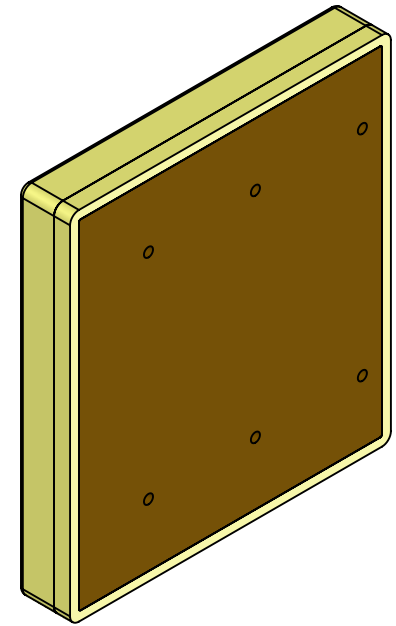
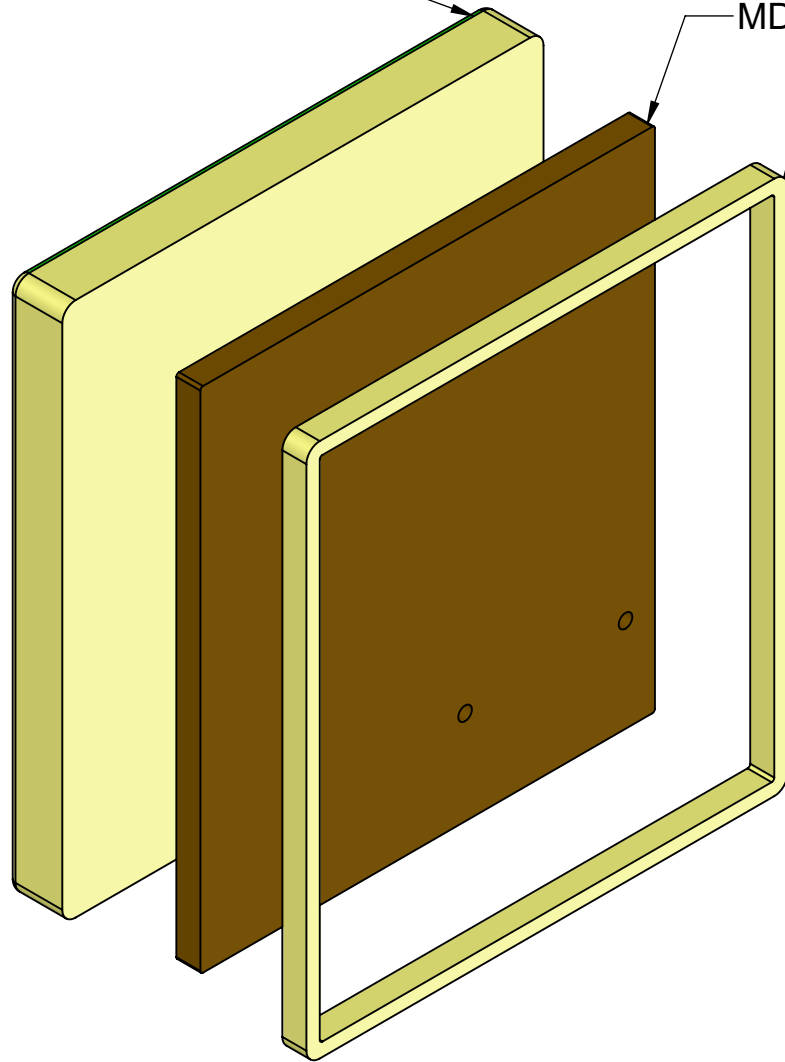


BFD80 schuim

MDF 18 mm

BFD80 schuim

Rondom MDF plaat schuimrand (BFD80) van 18x10 mm bevestigen



Draft / Voorlopig

C							
B							
A	18/05/21	Original		LVG			
Rev.	Datum	Omschrijving		Getekend	Controle	Klant	Goedgekeurd

Materiaal : Material <not specified>	Afm. : x x d:	Gewicht: 8 kg	Aantal:
Behandeling :	Detail :	Class1 :	
Code - Leverancier :		Class2 :	
Titel : Kussen bovenlichaam /			

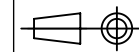


PROFESSIONAL CAD SOLUTIONS
INFO@3DCADWORKS.BE

Client name/id: SpineTechnics

Draw: 191025_p115

Part: 191025_p115

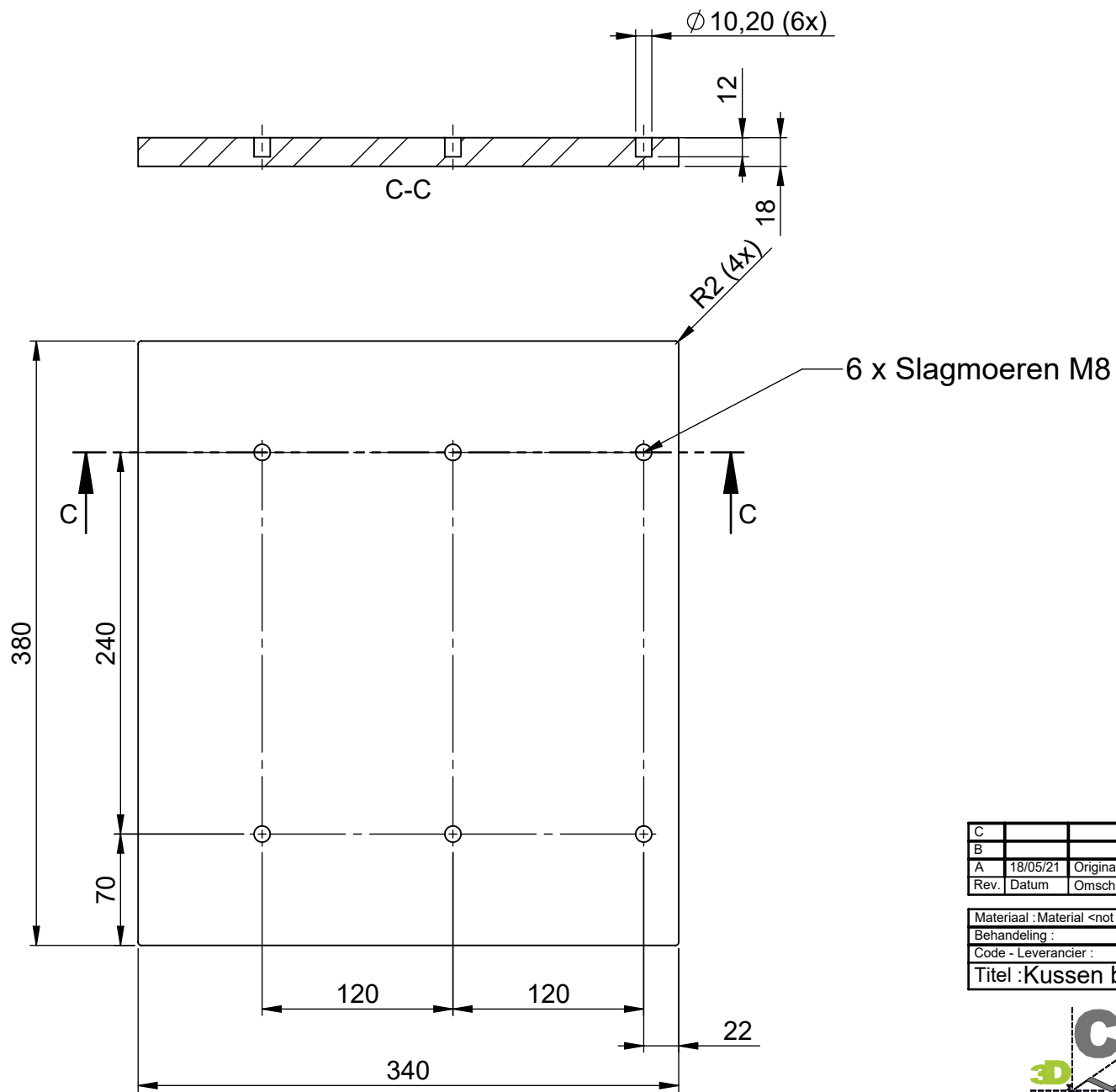


Eenheid : mm Pagina : 1/3

Formaat : A4 Schaal : 1:4

printing date: 24/08/2021

Deze tekening is eigendom van 3DCADWORKS bvba. Mag niet worden gereproduceerd of overgedragen aan een derde partij, nog uitgevoerd worden, zonder onze schriftelijke toestemming.



Draft / Voorlopig

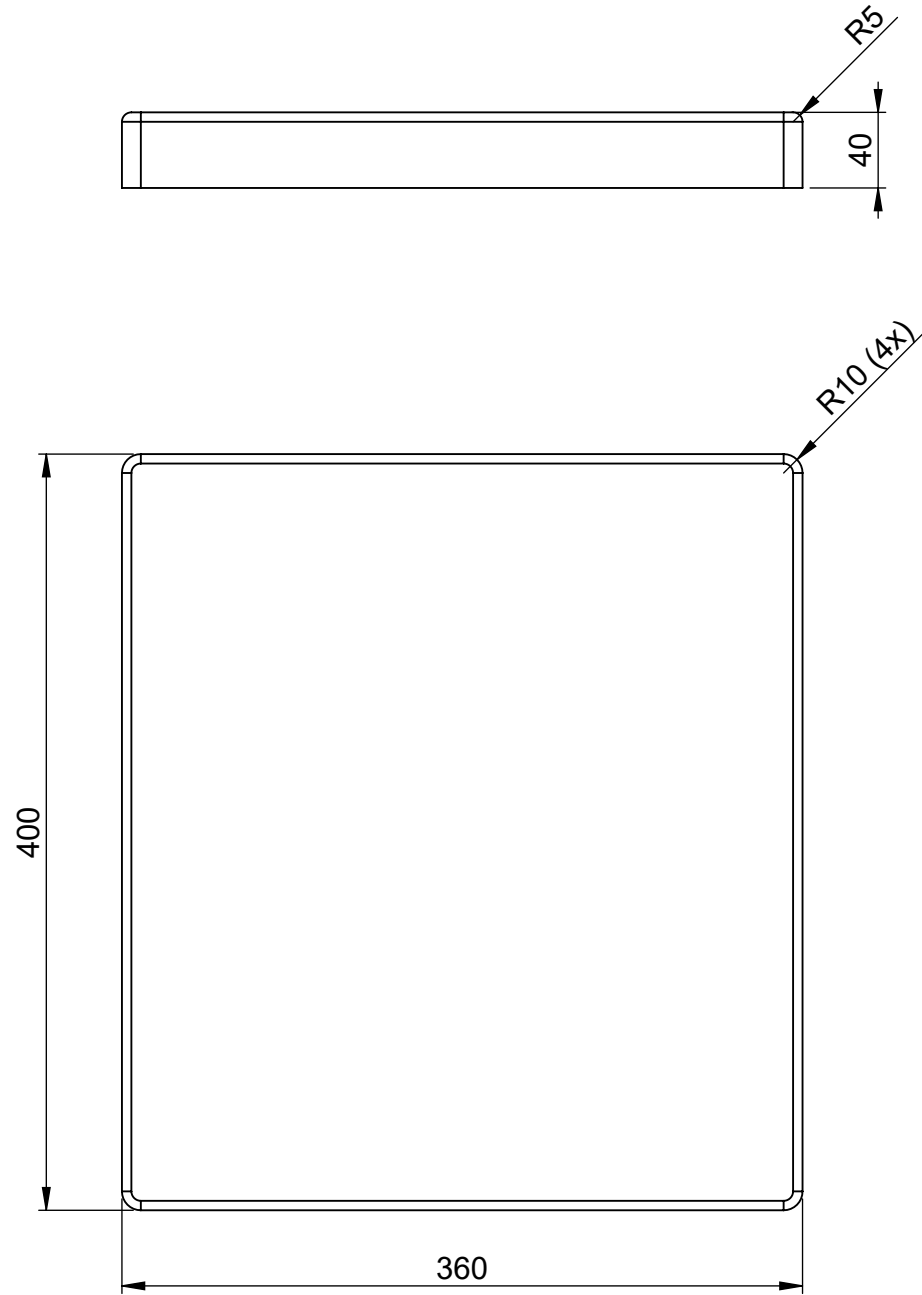
C							
B							
A	18/05/21	Original		LVG			
Rev.	Datum	Omschrijving	Getekend	Controle	Klant	Goedgekeurd	

Materiaal : Material <not specified>	Afm. :	x	x	d:	Gewicht: 8	kg	Aantal:
Behandeling :	Detail :	Class1 :					
Code - Leverancier :	Class2 :						
Titel : Kussen bovenlichaam /							



PROFESSIONAL CAD SOLUTIONS
 INFO@3DCADWORKS.BE

Client name/id: SpineTechnics	
Draw: 191025_p115	
Part: 191025_p115	
Eenheid : mm	Pagina : 2/3
Formaat : A4	Schaal : 1:4



Draft / Voorlopig

C						
B						
A	18/05/21	Original	LVG			
Rev.	Datum	Omschrijving	Getekend	Controle	Klant	Goedgekeurd

Materiaal : Material <not specified>	Afm. :	x	x	d:	Gewicht: 8	kg	Aantal:
Behandeling :	Detail :	Class1 :					
Code - Leverancier :	Class2 :						
Titel : Kussen bovenlichaam /							

3D CAD WORKS
 PROFESSIONAL CAD SOLUTIONS
 INFO@3DCADWORKS.BE

Client name/id: SpineTechnics	
Draw: 191025_p115	
Part: 191025_p115	
Eenheid : mm	Pagina : 3/3
Formaat : A4	Schaal : 1:4

Deze tekening is eigendom van 3DCADWORKS bvba. Mag niet worden gereproduceerd of overgedragen aan een derde partij, nog uitgevoerd worden, zonder onze schriftelijke toestemming.